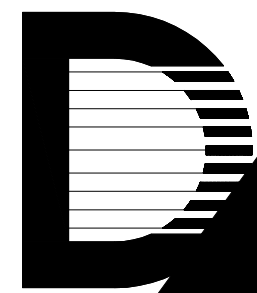


徐州东大钢
桥式汽车采煤机

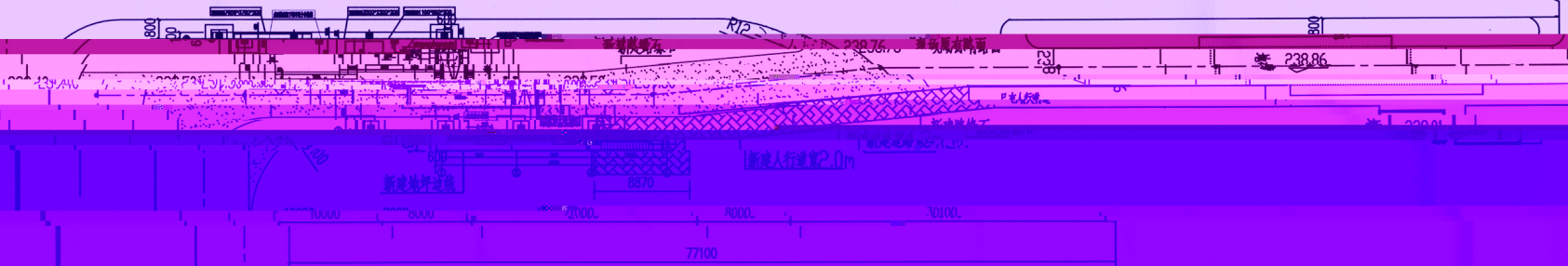


徐州东大钢 阳公司

设计研究所

239.40

Y=44885.70



干煤采样总平面布置图

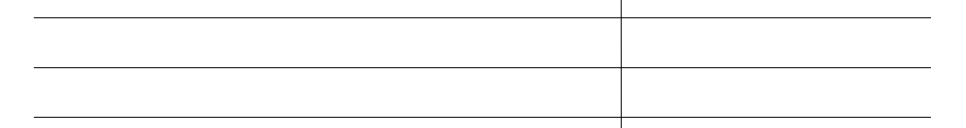
- C25面层厚10CM
- 级配碎石厚10CM
- 原土压实
- C30面层厚30CM, 提浆抹平压花纹
- 级配碎石厚10CM
- 片石层厚30CM

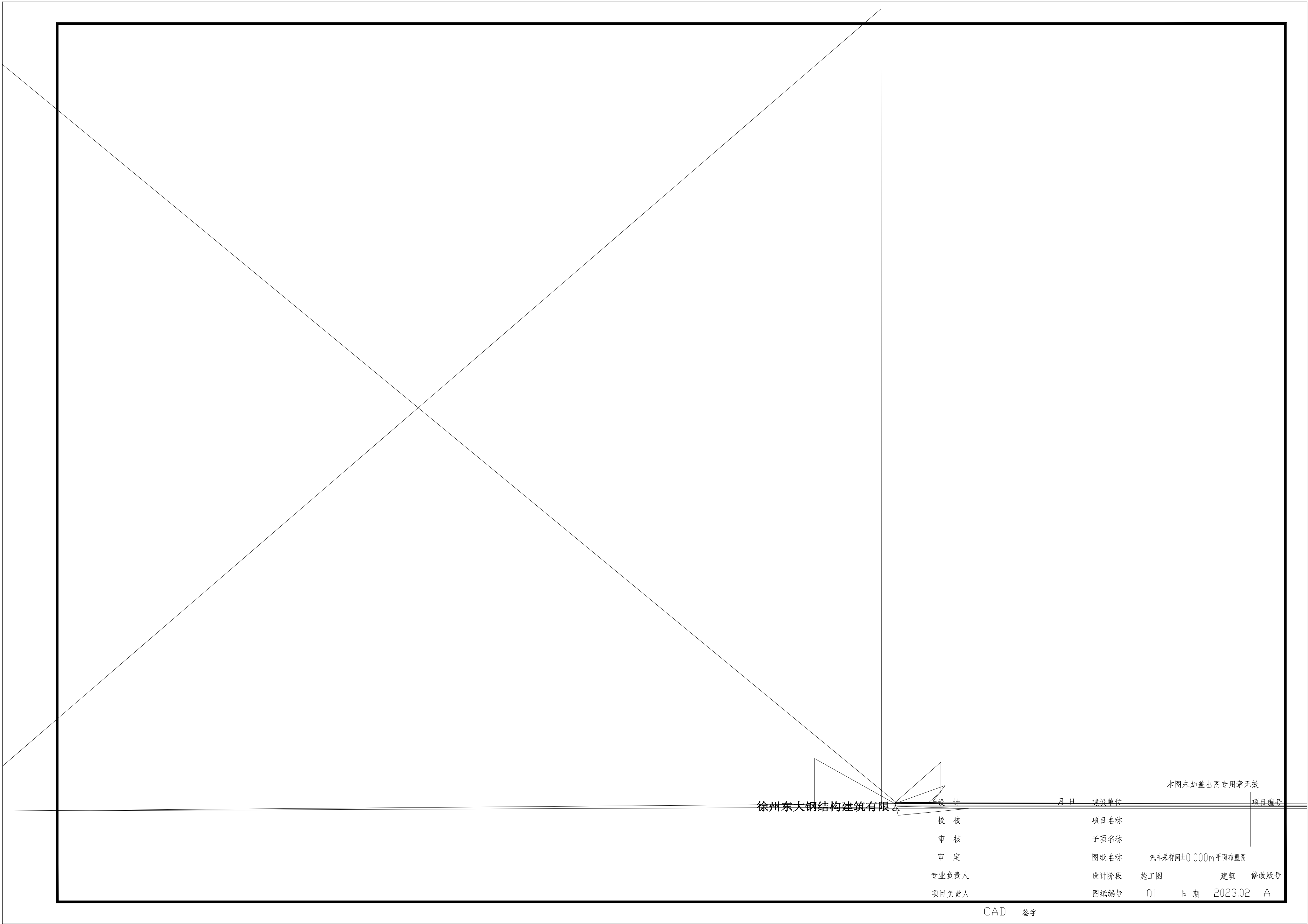


说明:

图 注

1	JG-01	钢结构设计说明、图纸目录	A2
2	JG-02	钢柱、柱脚、预埋螺栓平面布置图,柱网平面布置图	A2
3	JG-03		A2
	JG-04		A2
5	JG-05	墙面檩条布置图	A2
	JG-06	纵向框架拼接示意图	A2
7	JG-07		A2
8	JG-08		A2
9	JG-09		A2
		DL-01详图	A2
		DL-02详图	
		基础平面布置图,基础详图	





徐州东大钢结构建筑有限公司

设计

月 日 建设单位

项目编号

本图未加盖出图专用章无效

校核

项目名称

审核

子项名称

审定

图纸名称

汽车采样间±0.000m平面布置图

专业负责人

设计阶段

施工图

建筑

修改版号

项目负责人

图纸编号

01

日期

2023.02

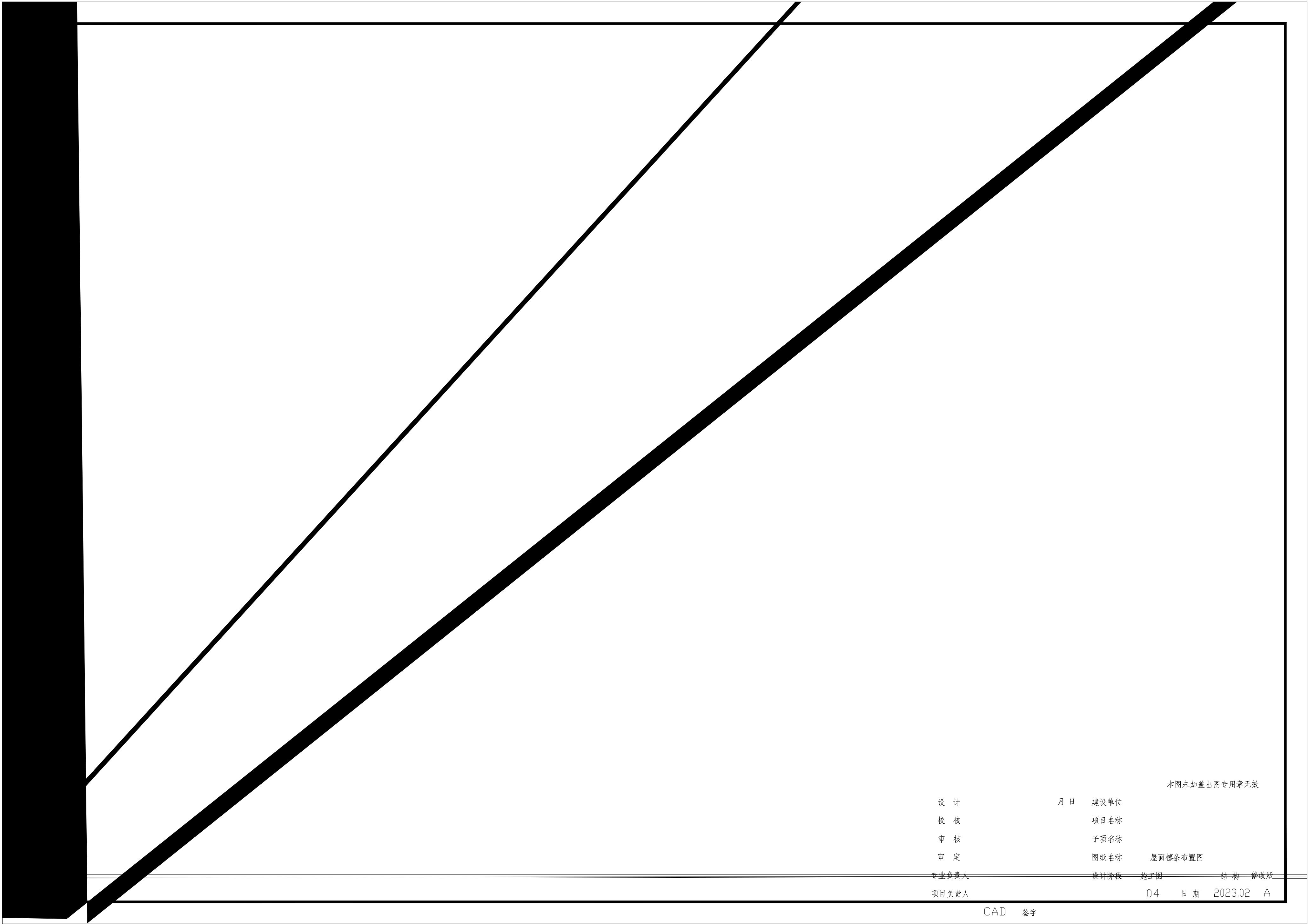
A

CAD 签字

本图未加盖出图专用章无效

设计	日期	建设单位	项目编号
校核	项目名称		
审核	子项名称		
审定	图纸名称	钢柱、柱脚、预埋螺栓平面布置图，柱网平面布置图	
专业负责人	设计阶段	施工图	结构 修改版号
项目负责人	图纸编号	02	日期 2023.02 A

CAD 签字



本图未加盖出图专用章无效

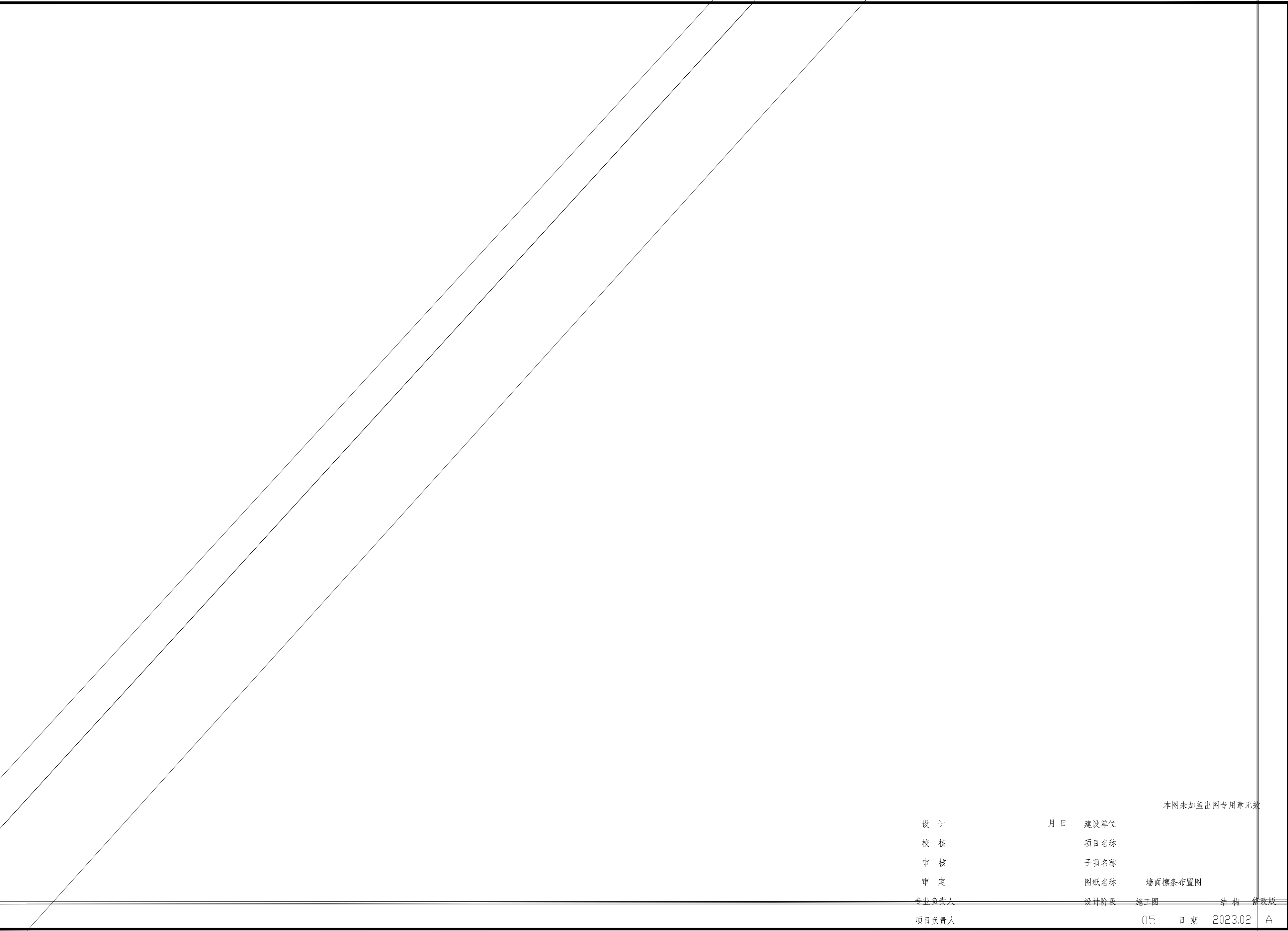
设计	月日	建设单位
校核		项目名称
审核		子项名称
审定		图纸名称
专业负责人	设计阶段	施工图
项目负责人	日期	2023.02

屋面线条布置图

结构 修改版

CAD 签字

1	2	3	4	5	6	7	8	9	10
1	2	3	4	5	6	7	8	9	10
1	2	3	4	5	6	7	8	9	10
1	2	3	4	5	6	7	8	9	10
1	2	3	4	5	6	7	8	9	10
1	2	3	4	5	6	7	8	9	10
1	2	3	4	5	6	7	8	9	10
1	2	3	4	5	6	7	8	9	10
1	2	3	4	5	6	7	8	9	10
1	2	3	4	5	6	7	8	9	10



本图未加盖出图专用章无效

设计	月日	建设单位	
校核		项目名称	
审核		子项名称	
审定		图纸名称	墙面线条布置图
专业负责人		设计阶段	施工图
项目负责人		日期	2023.02
			A

CAD 签字

建	建	建	建
结	结	结	结
电	电	电	电
给	给	给	给
排	排	排	排
水	水	水	水

暖通

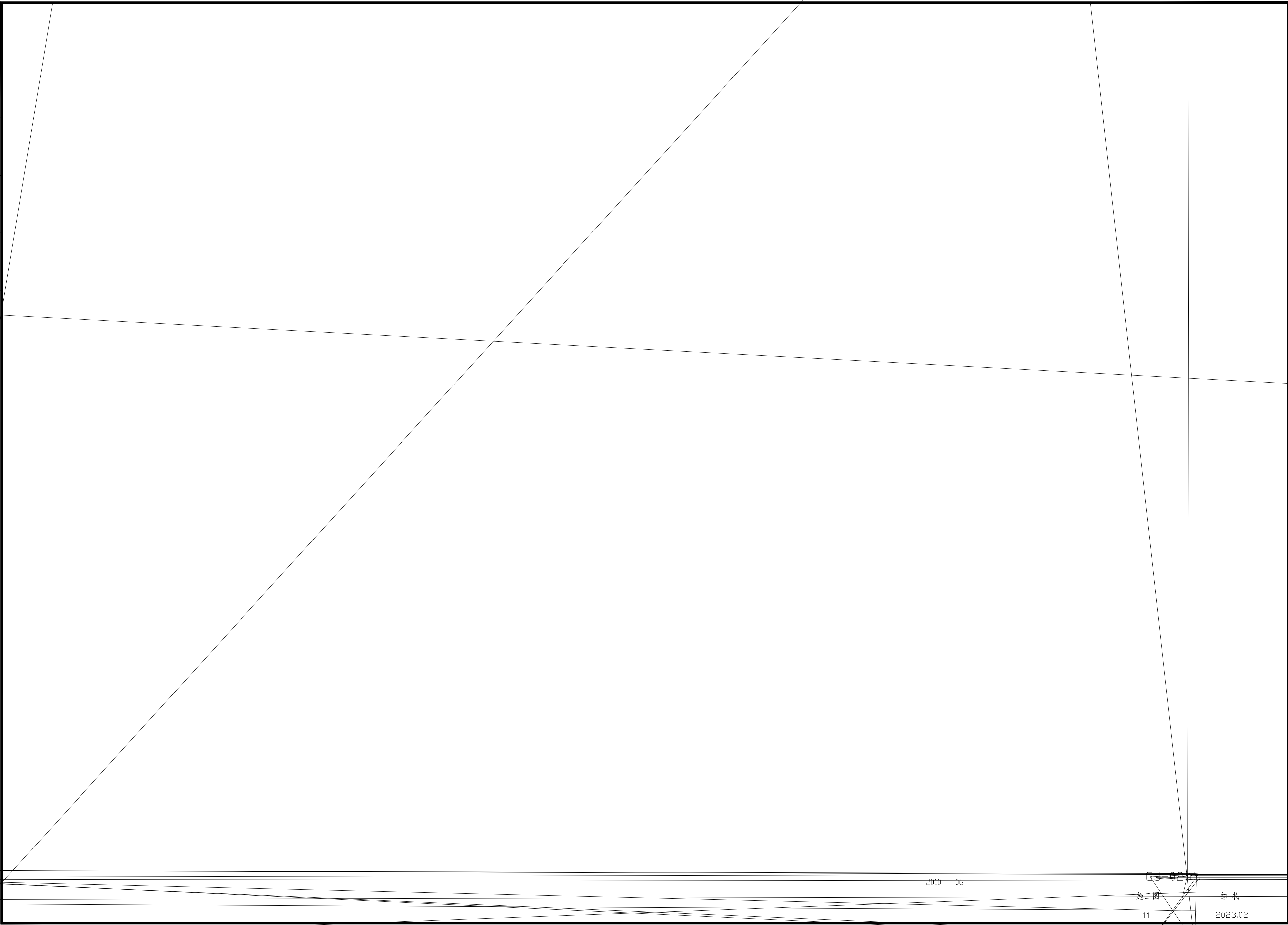
徐州东大钢

本图未加盖出图专用章无效

设计	月日	建设单位	项目编号
校核		项目名称	
审核		子项名称	
审定	06	图纸名称	GJ-01详图
专业负责人		设计阶段	施工图
项目负责人		图纸编号	10
		日期	2023.02
		结构	修改版号
			A

CAD 签字

暖通					
建筑					
结构					
电气					
给排水					



2010 06

G-1-02 结构

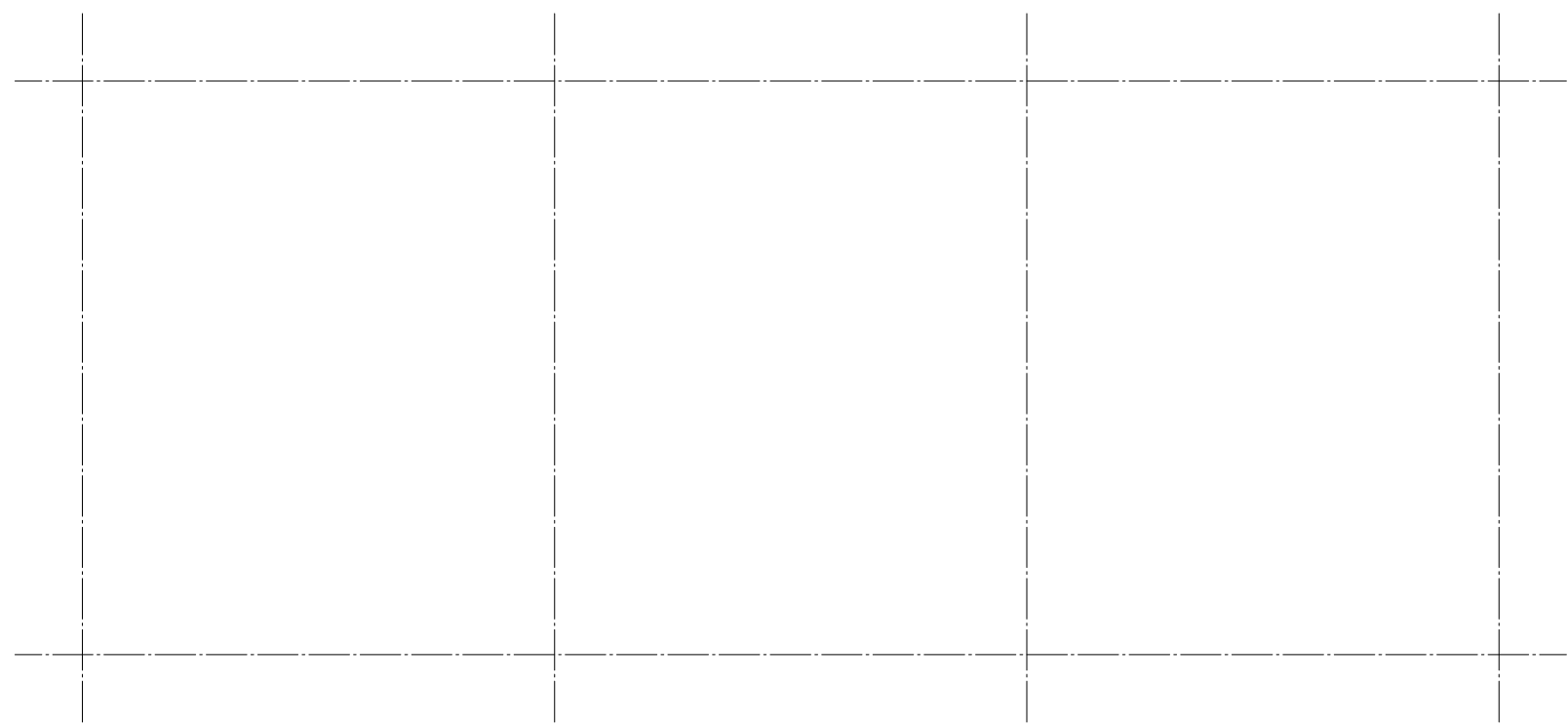
施工图

结构

11

2023.02

暖通	
建筑	
结构	
电气	
给排水	

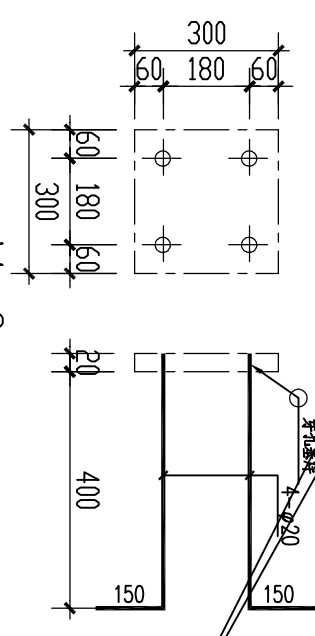
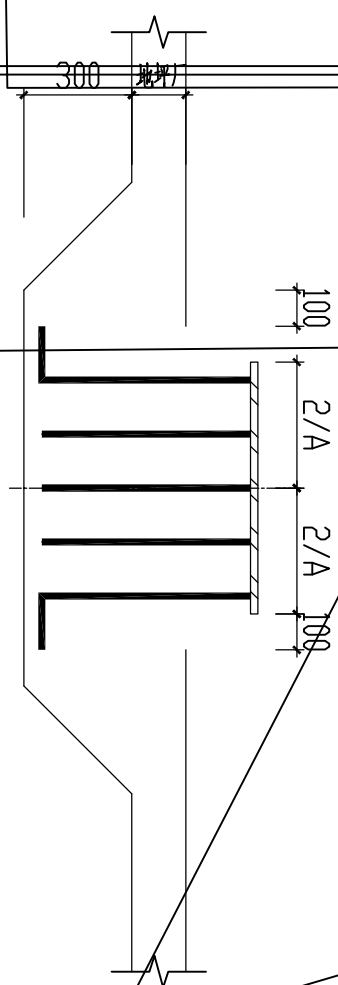


基础平面布置图 1:100

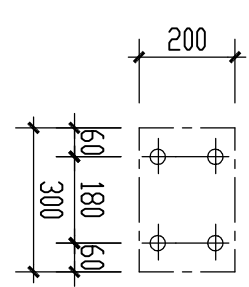
本图未加盖出图专用章无效

徐州东大建筑设计有限公司	设计				项目编号
D	审核				子项名称
	审定				图纸名称 基础平面布置图, 基础详图
	专业负责人				设计阶段 施工图 结构 修改版号
	项目负责人				图纸编号 14 日期 2023.02 A

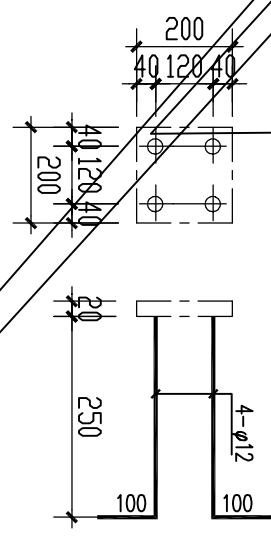
CAD 签字



M-2



M-4



M-3