


图 纸 目 录		版 次	图 幅	张 数	备 注			
REV.	DES.	DWG. NO.	SIZE	SHEET NO.	REMARKS			
1	图纸目录	20233511-00-ZT-00	A4	1				
2	总平面布置图	20233511-00-ZT-01	A2	1				
0	刘恒	夏渝凯	邓成中		2023.05			
版次 REV.	设计 DES.	校核 CHK.	审核 APPD.	审定 AUTH.	专业负责 PPIC	项目负责 PM	日期 DATE	
THIS DRAWING OR DOCUMENT MAY NOT BE REPRODUCED OR DISCLOSED TO ANY THIRD PARTY IN ANY FORM WITHOUT THE PRIOR WRITTEN PERMISSION OF CCEC.								
 重庆化工设计研究院有限公司 CHONGQING CHEMICAL ENGINEERING DESIGN & RESEARCH INSTITUTE CO.,LTD.		项目名称 PROJECT NAME 动力2#地磅浅基坑地基基础设计						
图名 TITLE		用户 CLIENT		四川天华股份有限公司				
图 纸 目 录		装置/主项 DEVICE/SUBJECT		总图				
		图号 DWG.NO.		20233511-00-ZT-00				
专业 SPECIALTY	总图	比例 SCALE	1:300	工程编号 PNO	20233511	设计阶段 STAGE	施工图设计	第 1 张 共 1 张 SHEET OF

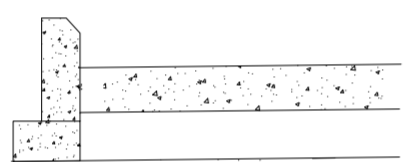
237.80

237.96

现有输煤站

R12

拆除现有路牙及人行道



已有地磅

已有地磅房

238.86

239.01

新建道路322.8m

路缘石

Y=44885.70

现场原有路面

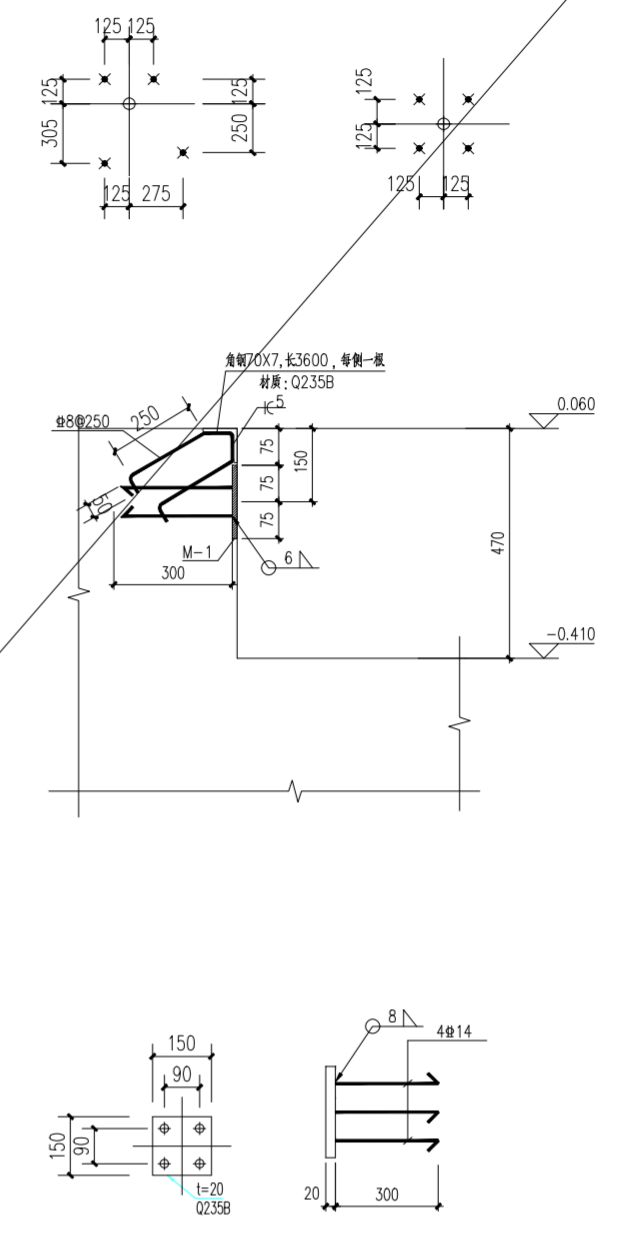
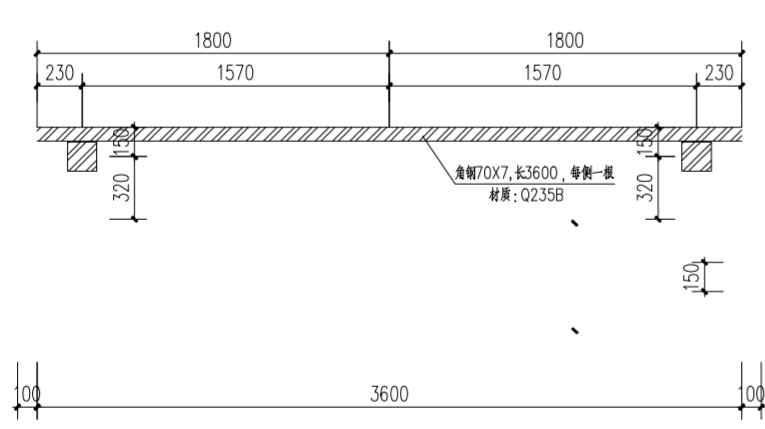
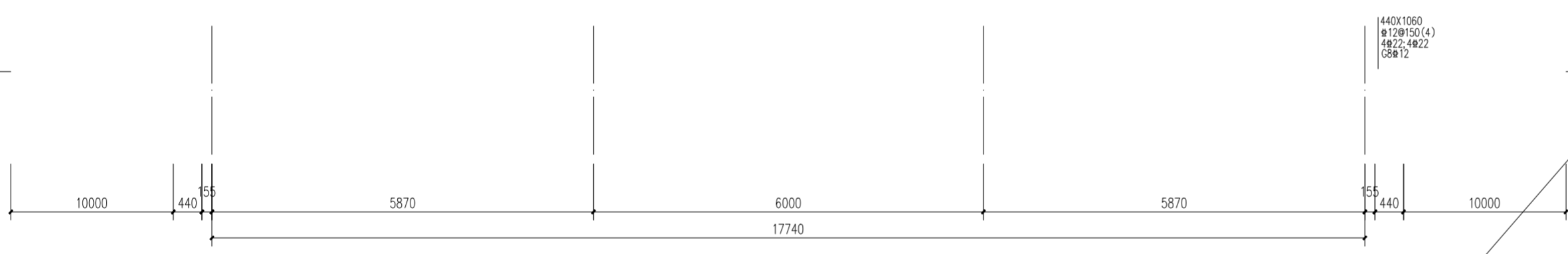
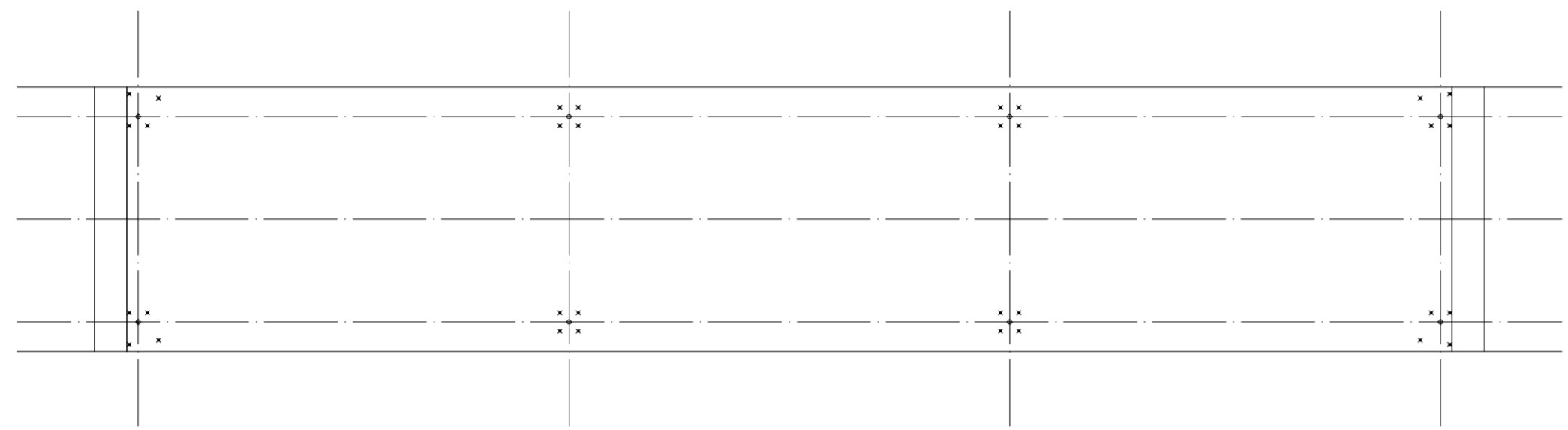
R12

C20

路缘石
每段长4.5m

39.50

专业	日期	专业	日期	专业	日期
SPECIALTY	DATE	SPECIALTY	DATE	SPECIALTY	DATE
签字	日期	签字	日期	签字	日期
SIGN	DATE	SIGN	DATE	SIGN	DATE



说明:

- 钢筋混凝土
- 基础持力层为夯实素填土, 夯实后地基压实度不小于0.95, 承载力特征值不应小于120kPa。
- 本图中±0.000为道路地坪标高, 其对应的绝对标高及坐标定位详见总图。

0	陈吉星	校核	审核	审定	专业负责	项目负责	日期
版次 REV.	设计 DES.	校核 CHK	审核 APP	审定 AUTH	专业负责 PPIC	项目负责 PM	日期 DATE
本文件中图样、文字及数据未经CCEC书面许可，不得以任何方式复制或扩散至第三方。 THIS DRAWING OR DOCUMENT MAY NOT BE REPRODUCED OR DISCLOSED TO ANY THIRD PARTY IN ANY FORM WITHOUT THE PRIOR WRITTEN PERMISSION OF CCEC.							
 重庆化工设计研究院有限公司 CHONGQING CHEMICAL ENGINEERING DESIGN & RESEARCH INSTITUTE CO.,LTD.						项目名称 PROJECT NAME	
图名 TITLE 地磅基础接地平面图						用户 CLIENT 装置/主项 DWG/SUBJECT 图号 DWG.NO. 20233511-01-JG-02	
专业 SPECIALTY	比例 SCALE	工程编号 PNO.	设计阶段 STAGE	第 SHEET	共 OF	张 张	张