

<<建筑与市政工程抗震通用规范>> GB55002-2021  
 <<建筑与市政地基基础通用规范>> GB55003-2021  
 <<建筑结构设计通用规范>> GB55008-2018  
 <<建筑地基基础设计规范>> GB50007-2011  
 <<建筑地基技术规范>> JGJ94-2008  
 <<工业建筑抗震设计规范>> GB/T 50046-2018  
 <<先张法预应力混凝土管桩>> GB13476-2009  
 <<建筑基桩检测技术规范>> JGJ106-2014  
 <<全国民用建筑工程设计技术措施 结构>> 2009年版  
 <<建筑地基基础工程施工质量验收标准>> GB50202-2018  
 <<预应力混凝土管桩技术标准>> JGJ/T 406-2017  
 <<先张法预应力混凝土管桩>> 23G409

层号	岩土名称	混凝土顶荷载		
		地基土承载力特征值 (KPa)	抗震侧阻力标准值 (KPa)	抗震侧阻力标准值 (KPa)
①	填土		/	
②		300	185	
		7154	260	

小于50kPa时，不宜少于2根，有条件时，静载试验宜加载至桩的抗震承载力。

八、桩基防腐措施

编号

(不计冲桩点)

ZH-1 预应力高强混凝土管桩 (PHC桩) 《先张法预应力混凝土管桩》  
PHC-500AB-125 《23G409》

144.1kN

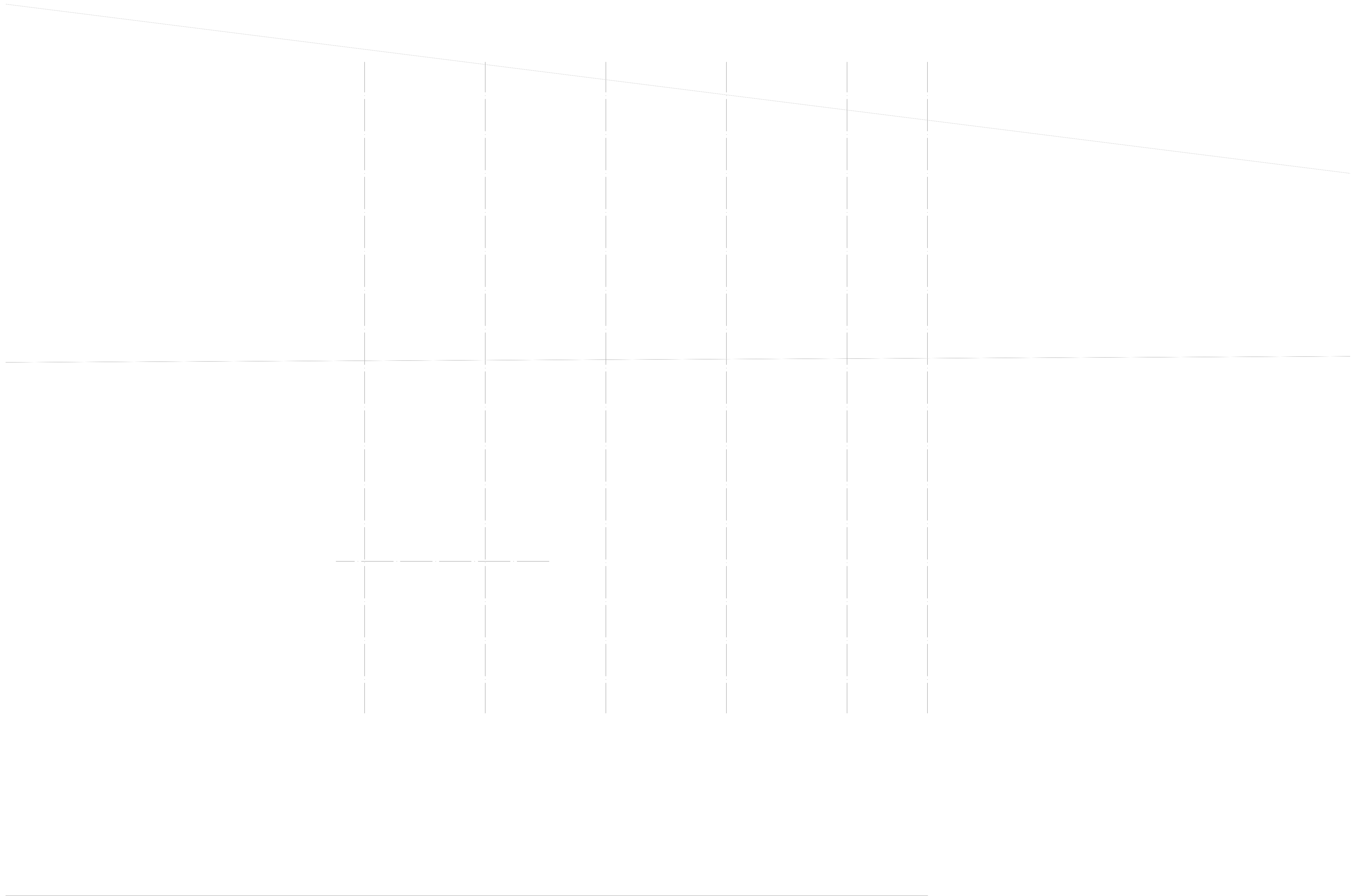
500 中风化砂质泥岩 十字型钢管桩类

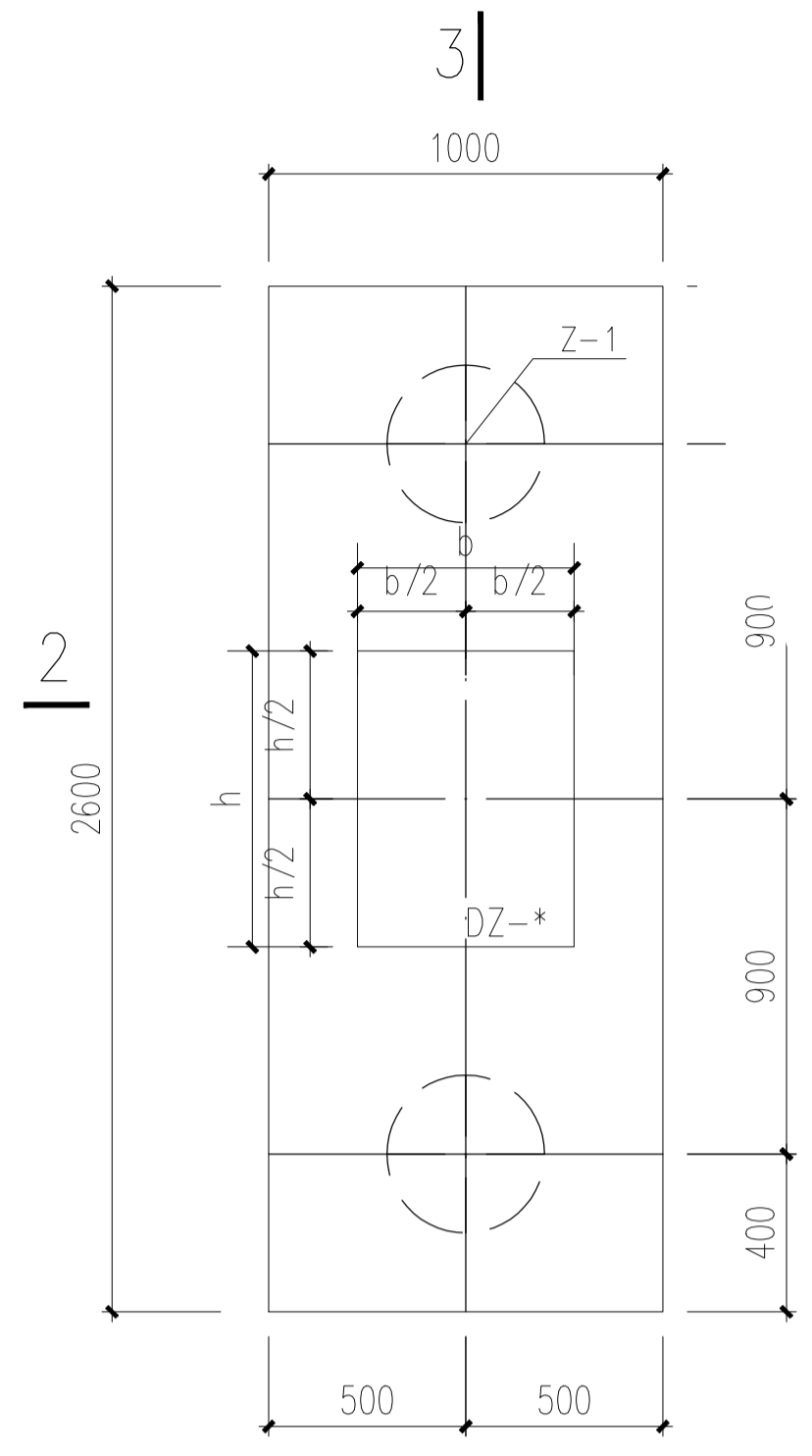
强度等级同基础混凝土或基础梁

用于桩顶标高与承台标高相差少于2倍时

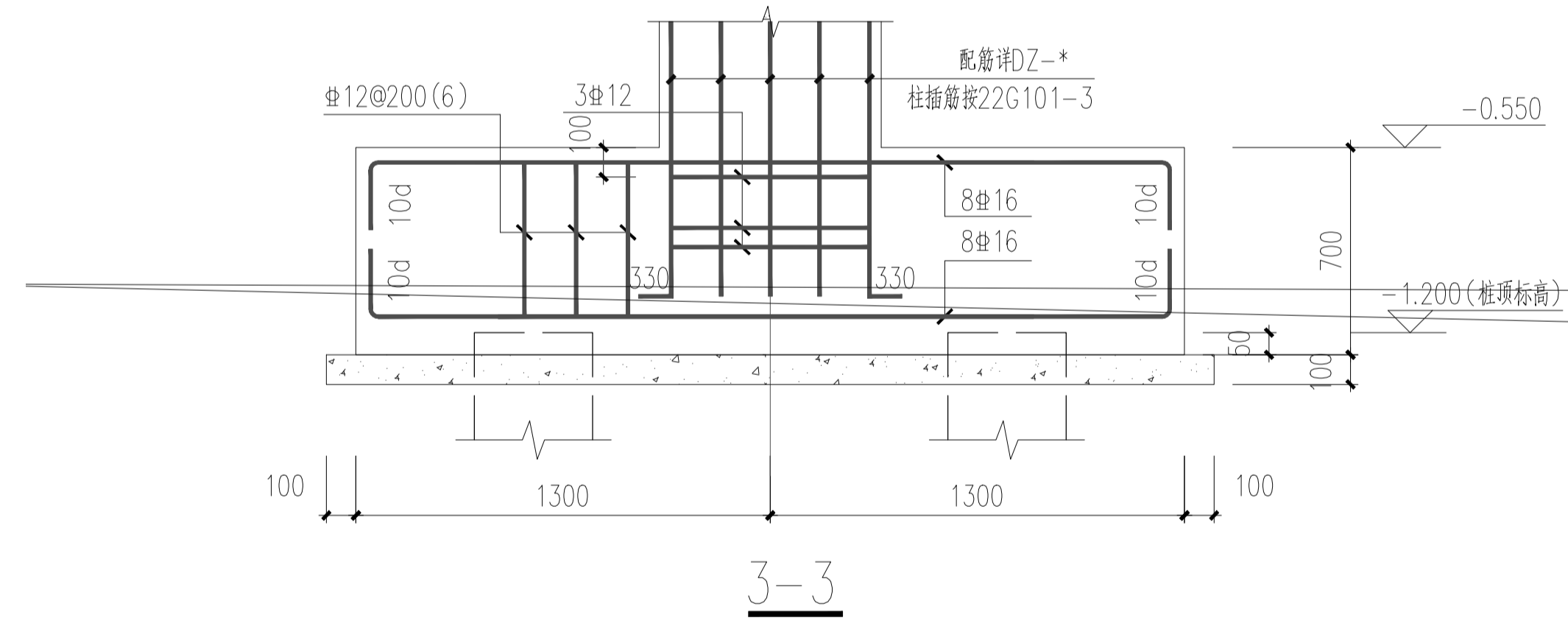
抗震构造设计详图另附(详图)

采用

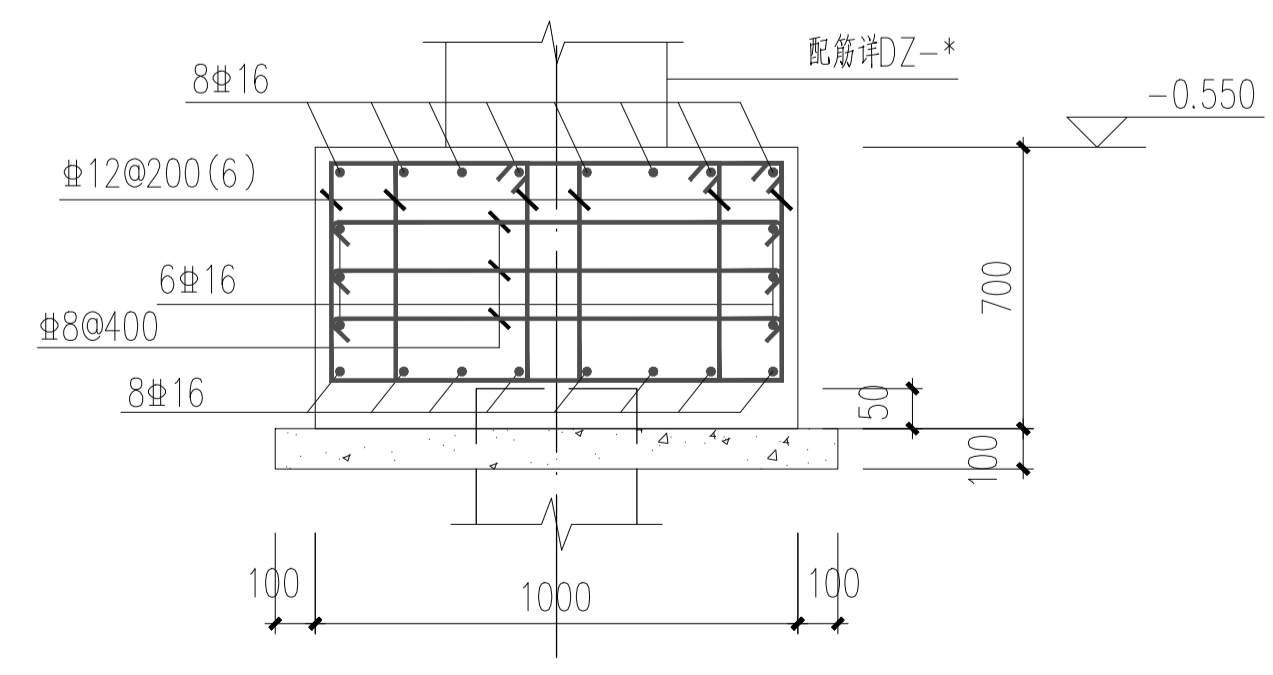




3|  
ZCT-1



3-3



2-2

